

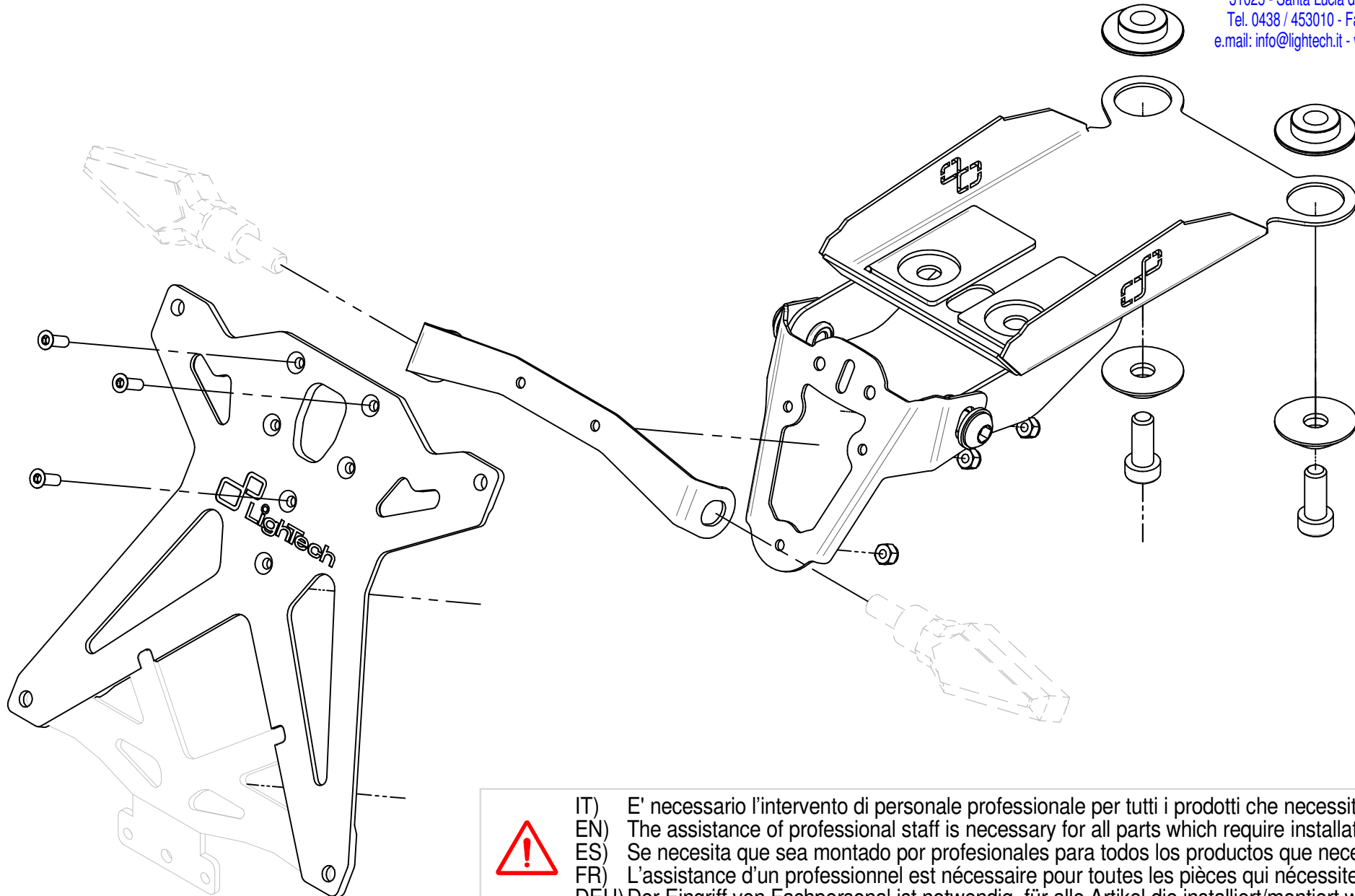
TAROU110 / KTAROU110

PORTATARGA REGOLABILE / ADJUSTABLE LICENSE PLATE BRACKETS

DUCATI HYPERSTRADA

 LightTech
Lighttech s.r.l.

31025 - Santa Lucia di Piave (TV) Italy
Tel. 0438 / 453010 - Fax 0438 / 655919
e.mail: info@lighttech.it - web: www.lighttech.it



IT) E' necessario l'intervento di personale professionale per tutti i prodotti che necessitano di installazione.
EN) The assistance of professional staff is necessary for all parts which require installation.
ES) Se necesita que sea montado por profesionales para todos los productos que necesitan instalación.
FR) L'assistance d'un professionnel est nécessaire pour toutes les pièces qui nécessitent une installation.
DEU) Der Eingriff von Fachpersonal ist notwendig für alle Artikel die installiert/montiert werden müssen.



PIATTO/PLATE/PLATE/PLAQUE -- (1pz)



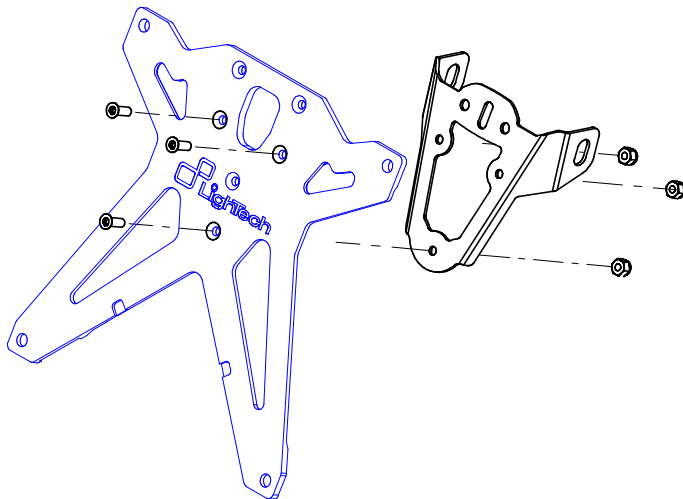
STAFFA/BRACKET/BACKET/SUPPORT -- (1pz)



VITE/SCREW/SCHRAUB/VIS -- M4x15 UN15933 (3pz)



DADO AUTOBL/SELF-LOCKING NUT/SELBSTSICHERNDE MUTTER/
ECROU AUTO-BLOQUANT -- M4 (3pz)



LUCE TARGA/LICENSE PLATE LIGHT -- (1pz)



VITE/SCREW/SCHRAUB/VIS -- UN16955-AB 2,9x16 (2pz)



DADO /NUT/MUTTE -- M5 (1pz)



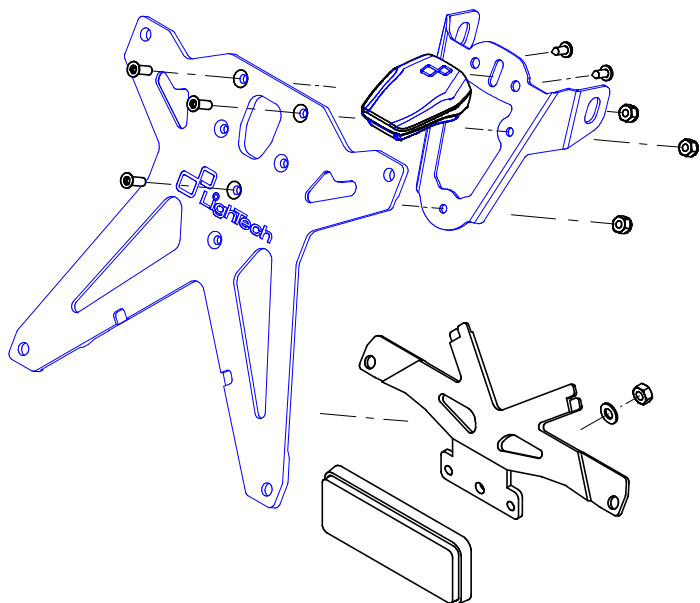
STAFFA/BRACKET/BACKET/SUPPORT -- (1pz)



CATADIOTTO -- (1pz)



RONDELLA/WASHER/SCHIEBE/LAVE -- M5 (1pz)



N.2 Led Rossi
N.2 Red Led

N.4 Led Bianchi
N.4 White Led

Colore Connessione
Nero Massa
Rosso N. 4 Led Bianchi luce targa
Bianco N. 2 Led Rossi (Luca di Posiz. oppure stop)

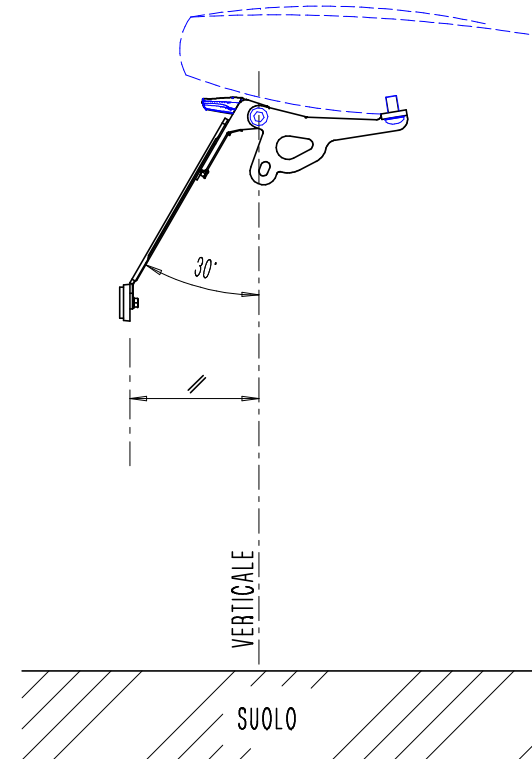
Color Connection
Black Ground
Red N. 4 White Led (plate number light)
White N. 2 Red Led (Position or stop)

LightTech
Lightech s.r.l.

31025 - Santa Lucia di Piave (TV) Italy
Tel. 0438 / 453010 - Fax 0438 / 655919
email : info@lightech.it - web : www.lightech.it

LightTech
Lightech s.r.l.

31025 - Santa Lucia di Piave (TV) Italy
Tel. 0438 / 453010 - Fax 0438 / 655919
email : info@lightech.it - web : www.lightech.it



- IL CODICE DELLA STRADA (ART. 259) FISSA LE MODALITA' DI INSTALLAZIONE DELLE TARGHE DI CUI A SEGUITO SI RIPORTANO I PUNTI FONDAMENTALI :
 - SE LA FORMA DEL VEICOLO LO RICHIEDE LA TARGA PUO' ESSERE INCLINATA ALL'INDIETRO DI 30° RISPETTO ALLA VERTICALE.
 - SE LA TARGA A CAUSA DEL SUO IRREGOLARE POSIZIONAMENTO , RISULTA ILLEGGIBILE CONCORRE L'IPOTESI DELL' ART. 102 c.7

- LA LIGHTECH srl NON SI ASSUME RESPONSABILITA' PER UTILIZZI NON A NORMA CON IL CODICE STRADALE

ADJUSTING THE ANGLE PLATE UNDER THE CODE IN FORCE IN THE COUNTRY IN USE
LIGHTECH LTD WILL NOT ASSUMES ANY RESPONSIBILITY FOR USE IN ACCORDANCE WITH THE TRAFFIC

REGELN DER STURZ DEN KENNZEICHEN AUF GRUND AN DER KODE IM LAND IN BENUTZUNG GELTEND
LIGHTECH SRL NEHME KEINEN VERANTWORTUNGEN AN FUR NUTZUNGEN NICHT IM NORM MIT DEM TRAFFIC KODE.

REGLER L'INCLINATION SUPPORT DE PLAQUE EN BAS AU CODE EN VIGUER DANS LA NATION EN USAGE
LIGHTECH SRL N'ASSUME PAS AUCUNE RESPONSABILITE POUR UTILISATION PAS A NORME AVEC LE CODE DE LA ROUTE